

CORTINAS PARA ANDEN DE CARGA



Modelo MD6500

Cortinas enrollable de servicio industrial. Esta línea de cortinas enrollables de servicio industrial representa algunas de las cortinas más versátiles de la industria. Disponible en acero, cada cortina se construye con los estándares más exigentes para la operación y durabilidad.

Características estándar:

Modelo MD6500.
Cal. 24, 22 y 20 en acero galvanizado pintado.
Guías en acero galvanizado cal. 14.
Sello inferior de neopreno.
Mecanismo de cadena.
Herrajes para su completa instalación.

Opciones:

Cubre-rollo.
Sello perimetral.
Mirillas.
Motor eléctrico.



www.masterdock.com.mx



Pelicano No. 2010-B, Col. Del Fresno, C.P. 44900
Guadalajara, Jalisco, México

Tel./Fax (52+33) **3811-1263**

ventas@masterdock.com.mx

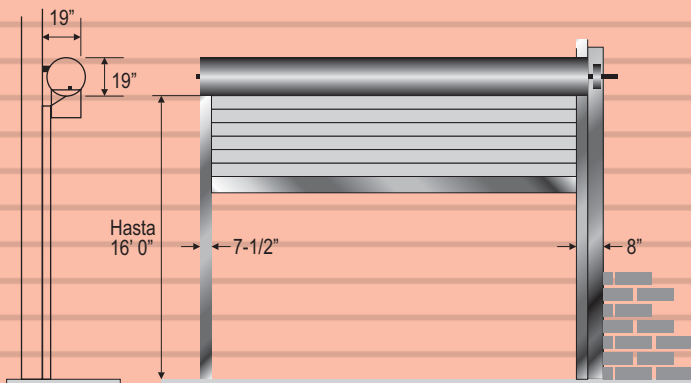
MD

Master Dock

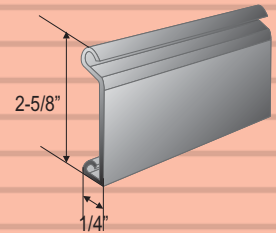
Series **MD6500**



Detalle de montaje

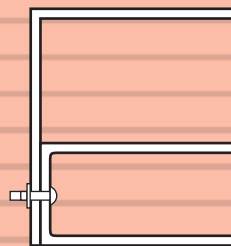


Detalle de las duelas

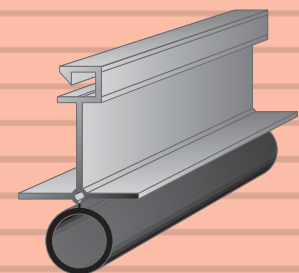


Duela plana tipo europea cal. 24 como estándar. Acero galvanizado pintado

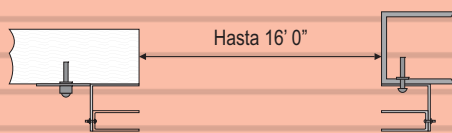
Detalle de las guías



Guías de 2-1/4" de profundidad diseñadas a sujetarse directamente a la estructura del vano permitiendo un sellado perfecto



Barra inferior de aluminio en perfil tipo "T" con sello tubular de vinilo para sellado de intemperie en la parte inferior



MONTAJE A CARA DE MURO:

Espacio estándar del cabezal: 19"
Espacio estándar guía: 7-1/2"
Espacio estándar guía con cadena: 8"
Claro máximo: 16' 0" ancho por 16' 0" alto
Para diferentes medidas consultar con el fabricante.

IMPORTANTE: Las medidas y especificaciones presentadas son representativas. El fabricante puede cambiarlas o modificarlas sin previo aviso