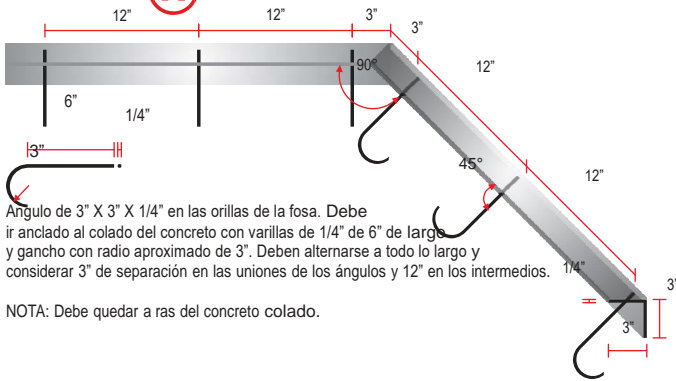


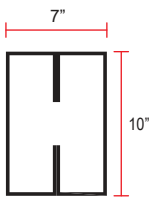
A BASTIDOR PERIMETRAL DE FOSA



Angulo de 3" X 3" X 1/4" en las orillas de la fosa. Debe ir anclado al colado del concreto con varillas de 1/4" de 6" de largo y gancho con radio aproximado de 3". Deben alternarse a todo lo largo y considerar 3" de separación en las uniones de los ángulos y 12" en los intermedios.

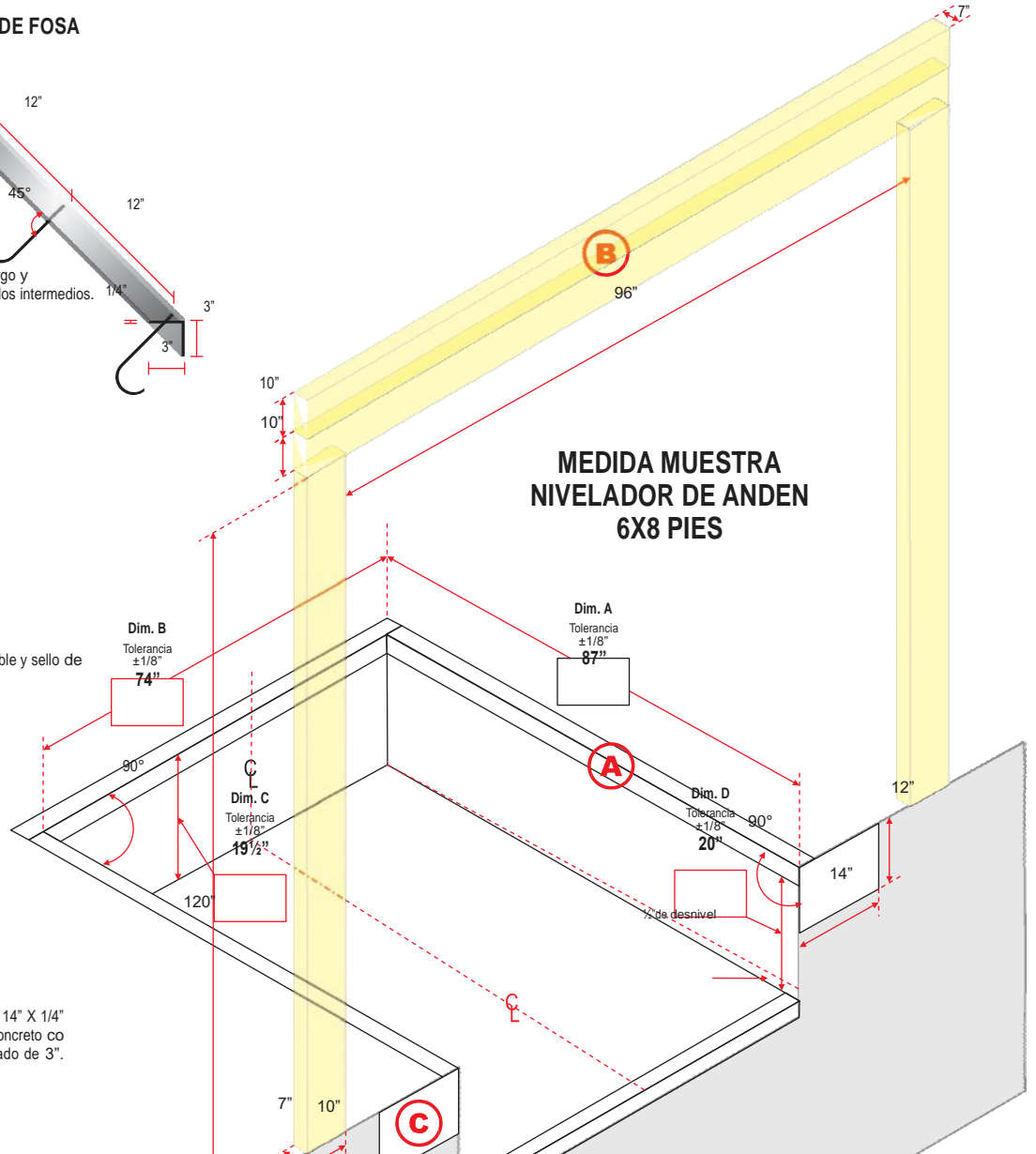
NOTA: Debe quedar a ras del concreto colado.

B PORTERIA DE CANAL MONTEN EN CAJA MT10



Se anexa croquis de porteria para puerta seccional ó cortina enrollable y sello de andén para vano de 8X10 pies.

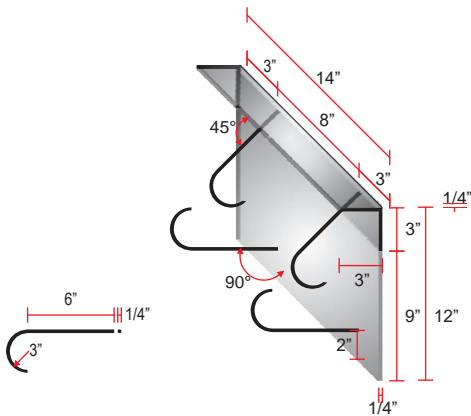
MEDIDA MUESTRA NIVELADOR DE ANDEN 6X8 PIES



C SOPORTES PARA TOPES

Angulo de 3" X 3" X 1/4" en la parte superior y placa de 9" X 14" X 1/4" a paño y en la parte inferior. Debe ir anclado al colado del concreto con varillas de 1/4" de 6" de largo y gancho con radio aproximado de 3".

NOTA: Debe quedar a ras del concreto colado.



MODE LO	PLATAFORMA		CAPACIDAD LBS.	MEDIDAS DE FOS A			
	ANCHO	LARGO		DIM. A	DIM. B	DIM. C	DIM. D
MDL- 66	6'	6'	30,000 / 35,000 / 40,000 / 45,000 / 50,000	63"	74"	19½"	20"
MDL-6½6	6½'	6'		63"	80"	19½"	20"
MDL- 76	7'	6'		63"	85"	19½"	20"
MDL- 68	6'	8'		87"	74"	19½"	20"
MDL-6½8	6½'	8'		87"	80"	19½"	20"
MDL- 78	7'	8'		87"	85"	19½"	20"
MDL-610	6'	10'		111"	74"	23½"	24"
MDL-6½10	6½'	10'		111"	80"	23½"	24"
MDL-710	7'	10'		111"	85"	23½"	24"